

A

A

B


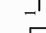

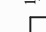
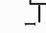

B

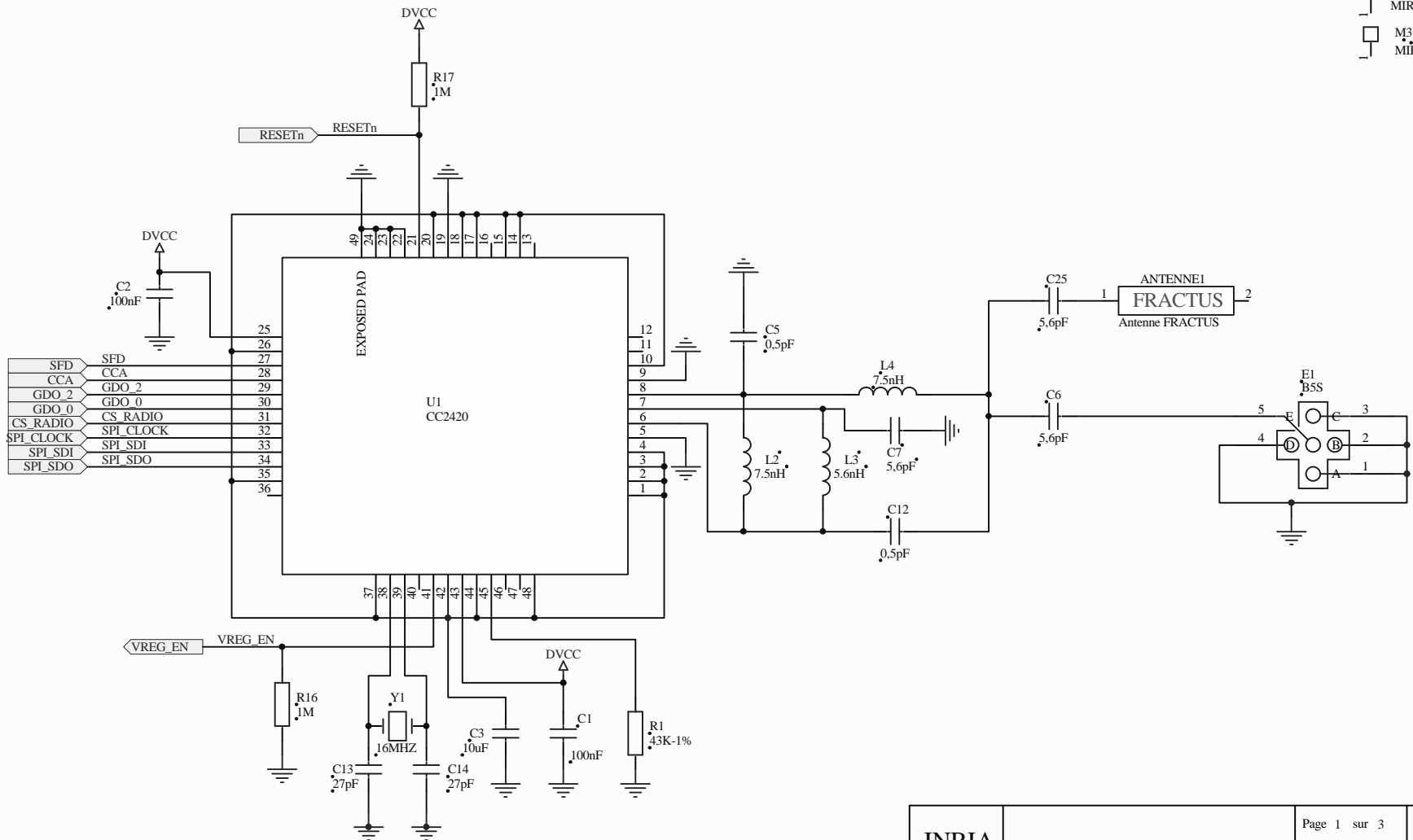
C

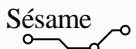
C

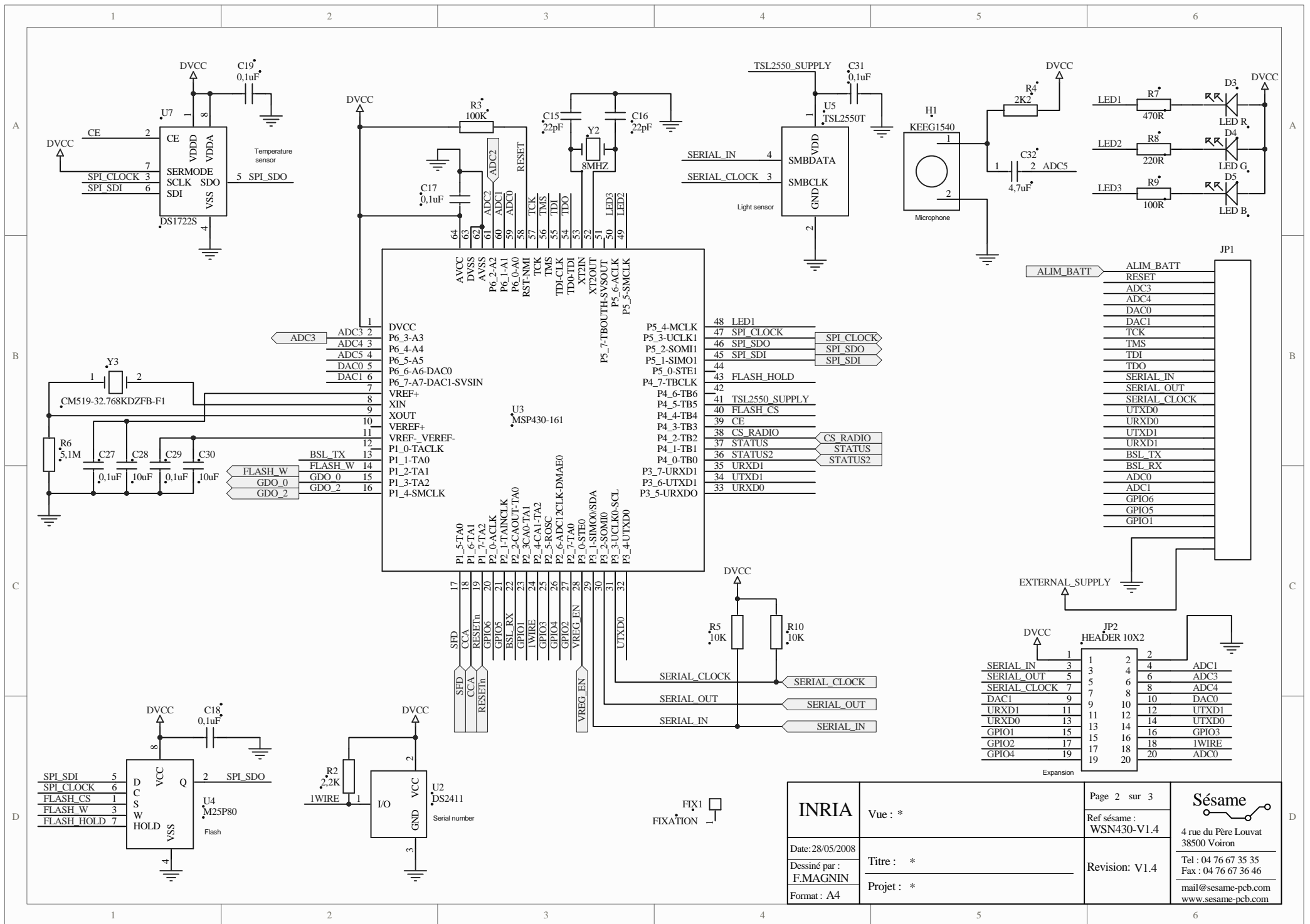
D

D

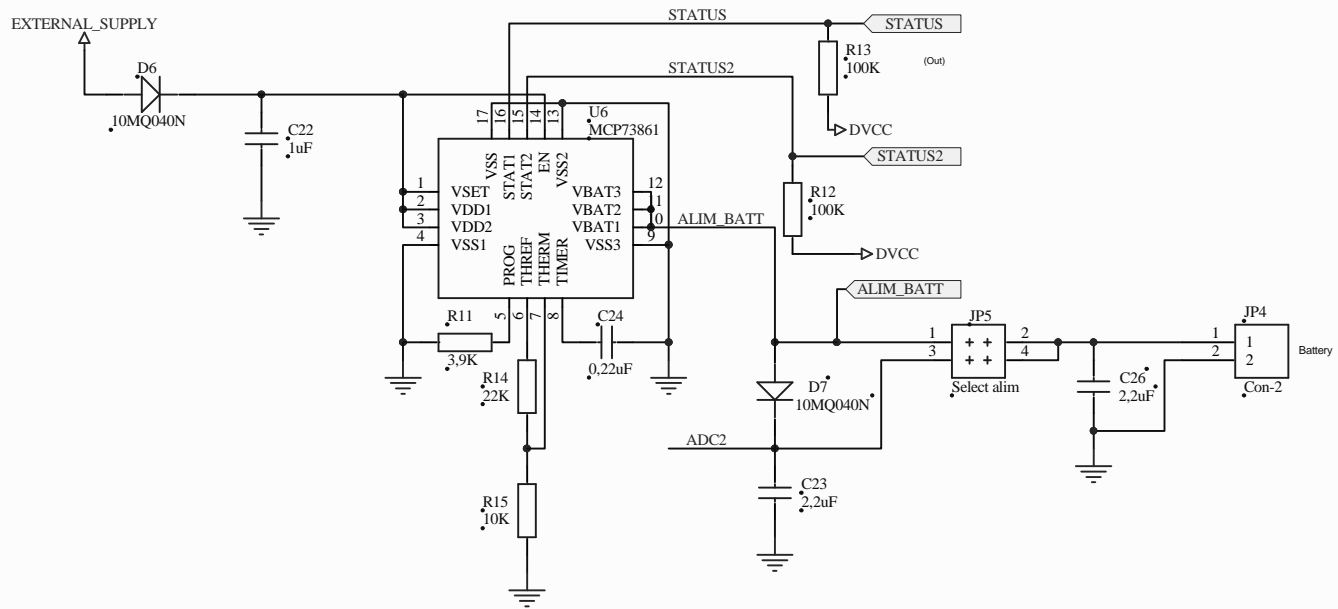
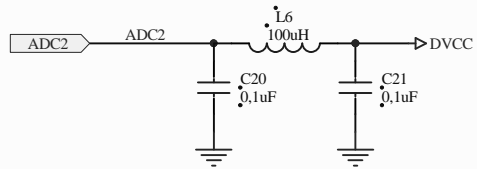
-  M1
-  M1RE
-  M2
-  M2RE
-  M3
-  M3RE

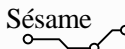


INRIA	Vue : *	Page 1 sur 3	 4 rue du Père Louvat 38500 Voiron
	Date: 28/05/2008	Ref sésame : WSN430-V1.4	
Dessiné par : F.MAGNIN	Titre : *	Revision: V1.4	Tel : 04 76 67 35 35
Format : A4	Projet : *		Fax : 04 76 67 36 46
			mail@sesame-pcb.com
			www.sesame-pcb.com



INRIA Date: 28/05/2008 Dessiné par : F.MAGNIN Format : A4	Vue : *	Page 2 sur 3 Ref sésame : WSN430-V1.4	Sésame 4 rue du Père Louvat 38500 Voiron Tel : 04 76 67 35 35 Fax : 04 76 67 36 46 mail@sesame-pcb.com www.sesame-pcb.com
	Titre : * Projet : *	Revision: V1.4	



INRIA	Vue : *	Page 3 sur 3	 4 rue du Père Louvat 38500 Voiron
		Ref sésame : WSN430-V1.4	
Date:28/05/2008	Titre : *	Revision: V1.4	Tel : 04 76 67 35 35
Dessiné par : F.MAGNIN			Fax : 04 76 67 36 46
Format : A4	Projet : *		mail@sesame-pcb.com www.sesame-pcb.com